

**El sistema para revestimientos
o divisorias interiores**

...à la carte.



Las mejores cualidades en una misma placa

A blurred woman in a white dress is walking on a staircase in a modern, blue-tinted interior. The scene is captured with a motion blur effect, emphasizing movement and a sense of dynamic energy. The walls and floor are composed of large, light blue panels with dark lines, creating a clean, architectural look. The lighting is soft and even, highlighting the textures of the dress and the steps of the staircase.

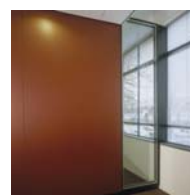
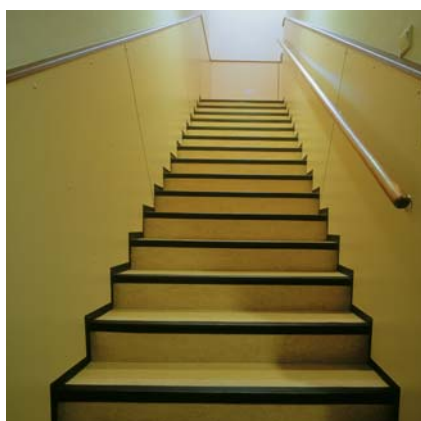
TS2000, tan práctico como estético

Una excelente combinación de estética y durabilidad

Sistema de fácil instalación para Trespa en espacios interiores.

Atractivo Las propiedades atractivas y funcionales de Trespa Athlon y Trespa Virtuon pueden combinarse ahora con el práctico sistema de fijación oculta TS2000. Este sistema innovador permite el uso de todas las propiedades positivas de las placas Trespa para un sinnúmero de aplicaciones en espacios interiores. Con TS2000, arquitectos y diseñadores no solamente disponen de un sistema novedoso para el revestimiento de paredes, sino que les permite además la combinación de toda la gama de colores, texturas y formatos de Trespa.

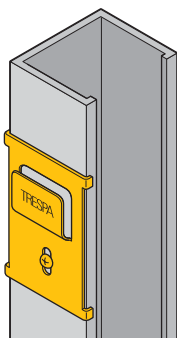
Bajo coste Además, el sistema para paredes TS2000 de fácil y rápido montaje, es muy atractivo económicamente en comparación con los sistemas de montaje tradicionales. Las técnicas actuales de construcción seca, requieren rapidez de instalación y mínimos costes de mano de obra.



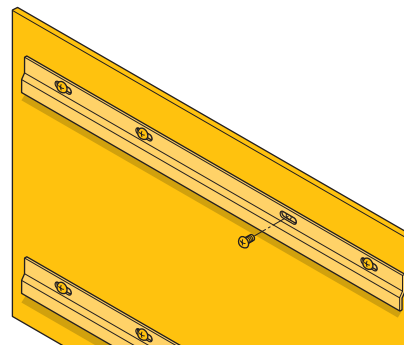
Clip Trespa



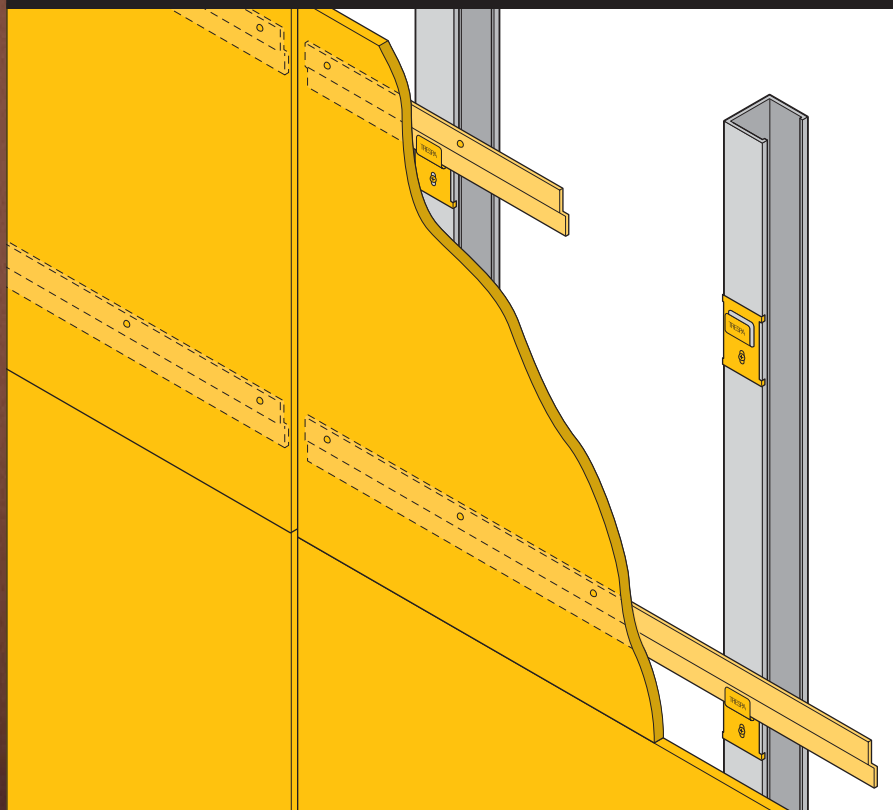
Clip Trespa fijado en un montante de metal



Perfil en Z fijado en una placa Trespa



Placa Trespa con perfil en Z suspendida en un clip fijado en montantes de metal



Trespa Athlon y Trespa Virtuon, para paredes espléndidamente acabadas.

Diseño duradero


El sistema TS2000 de Trespa pone al alcance de la mano todas las ventajas de Trespa Athlon y Trespa Virtuon.

Ambas líneas de material son atractivas y disponibles en una gran variedad de colores y estructuras, permitiéndole crear el diseño que desee. Además, las placas Trespa son sólidas y sumamente fáciles de limpiar.

Las placas Trespa Athlon y Trespa Virtuon son resistentes al rayado y al impacto, así como a la decoloración y a los fuertes cambios de temperatura. Estas no son solamente propiedades excelentes para los arquitectos exigentes, sino también para los constructores, clientes y usuarios. Trespa Athlon y Trespa Virtuon destacan por su fácil mantenimiento.

Además, suponen un ahorro considerable. La durabilidad, y los aspectos de higiene y de mínimo mantenimiento suponen un ahorro a largo plazo, al igual que sus valores de aislamiento aportan sus ahorros específicos. El resultado final es un sistema que ofrece al arquitecto y al cliente una solución integrada para muchos aspectos relacionados con la construcción de interiores.



A blue-tinted photograph of a modern staircase. The staircase features a glass railing with a metal handrail. The steps are made of a light-colored material, possibly stone or concrete. In the background, there is a door with a window. The overall aesthetic is clean and modern.

**La combinación de estética,
funcionalidad y durabilidad
abre nuevas perspectivas para
las aplicaciones en interiores.**

Sistema conveniente

Un acabado inmediatamente listo para su uso

Las placas Trespa para paredes ofrecen un método sencillo y estético para la construcción de paredes interiores duraderas. La combinación de los perfiles horizontales en Z fijados a la placa y el clip patentado ofrecen una solución eficaz para el montaje de las placas en una estructura de montantes metálicos. La combinación de TS2000 y las placas Trespa para paredes interiores le ofrecen un acabado eficaz y atractivo, inmediatamente listo para su uso.

Resistente al fuego, higiénico e insonorizante

Los perfiles en Z, que encajan en los clips metálicos patentados, pueden fijarse fácilmente a las placas. Los clips pueden ser usados en la estructura de montantes, lo que permite su desmontaje rápido y fácil. El sistema de pared Trespa cumple con las normativas al fuego, resistente al graffiti, atenuante acústico, siendo además muy higiénico y fácil de limpiar, condiciones estas, exigidas por el sector público, comercial e industrial, sanidad pública, escuelas, universidades, laboratorios, salas higiénicas, estadios y aeropuertos. Áreas donde se requiera bajo mantenimiento y donde las necesidades de limpieza son un factor de coste importante, pueden beneficiarse también del sistema TS2000.

Datos pared	Tipo	Dimensiones perfil mm	Espesor placa mm	Anchura cámara aislamiento mm	Resistencia al fuego NEN6069: 1997 NEN-EN 1364-1	Aislamiento acústico ISO 140-3:1995
	01	75 mm	2 x 10 mm	88 mm sin aislante	-	43dB laboratorio
	02	75 mm	2 x 10 mm	88 mm aislante 75 mm lana mineral	30 minutos	57dB laboratorio
	03	2 x 75 mm	2 x 10 mm + 6 mm	153 mm 2 x 75 mm lana mineral	30 minutos	64dB laboratorio
	04 revestimiento de pared*	Tipo de clip 47mm o 49mm	1 x 10 mm	12 mm sin aislante	-	-
	05 revestimiento de pared	75 mm	1 x 10 mm	87 mm aislante 75 mm lana mineral	-	-

* montante 6 mm

TS2000 es indicado para divisorias ligeras en tres versiones y como revestimiento de pared.

VISITE PÁGINA WEB
WWW.TRESPA.COM

Calidad.

Trespa International BV

Trespa International BV está especializada en placas de alta calidad para cerramientos de fachadas y aplicaciones interiores. Trespa cuenta con una experiencia y medios suficientes para poder desarrollar productos especiales destinados a segmentos muy específicos del mercado. Trespa está investigando continuamente nuevos caminos para una protección aun más eficaz del medio ambiente.

Cuatro perfectas líneas de productos

Para la fabricación de material para cerramiento de fachadas, Trespa Meteon, se utilizan técnicas únicas y patentadas que garantizan, entre otras ventajas, una excelente resistencia a la intemperie y estabilidad de color. Trespa Athlon ofrece una extraordinaria resistencia a la humedad, al rayado y al desgaste, resultando un material muy apropiado para aplicaciones de interiores. Trespa Virtuo es estéticamente agradable además de ser el producto perfecto para aplicaciones interiores donde se requiere durabilidad, higiene y limpieza. Trespa TopLab ^{PLUS}, altamente resistente a sustancias químicas y destinado básicamente para encimeras de laboratorio, que completa la gama de productos Trespa.



Trespa garantiza la calidad tanto de los productos como de sus prestaciones y aporta a sus clientes, una buena asistencia técnica y la documentación apropiada a sus necesidades. Una de las consecuencias de trabajar bajo este concepto, es la obtención del certificado ISO 9001 y ISO 14001.



Trespa está a su disposición para cualquier información adicional que pueda precisar o para remitirle la información que Vd. nos solicite.

Las condiciones de venta

A todas nuestras ofertas, propuestas, ventas, entregas y/o contratos, así como a todas las actividades y actos relacionados con los mismos serán de aplicación las condiciones generales de venta de Trespa International B.V., depositadas el 1 de enero de 2004 en la Cámara de Comercio e Industria de Noord- y Midden-Limburg, en Venlo, Países Bajos, bajo número 24270677, incluidas en la website www.trespa.com. El texto de estas condiciones generales de venta le será enviado a su solicitud.

GET s.l.

Gran Via, 680 ático
08010 Barcelona
Tel.: 34 (93) 488 03 18
Fax: 34 (93) 487 32 36
www.getsl.com
consulta@getsl.com



GET s.l.
consultores

Design à la carte.

Marcas registradas

© Trespa, Meteon, Athlon, Toplab, Virtuo, Volkern, Ioniq y Inspirations son marcas registradas de Trespa International BV.

Responsabilidad

Todos los datos se basan en nuestro estado actual de conocimientos. Sirven de información sobre nuestros productos y sobre sus posibilidades de aplicación y por tanto no significan una garantía de características determinadas de los productos.

Colores

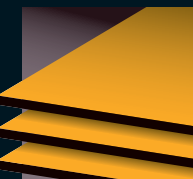
Los colores de esta documentación han sido impresos y por tanto pueden presentarse pequeñas diferencias con respecto a los colores originales de las placas Trespa, en cuanto al brillo, tono y textura. A petición enviaremos muestras.

Derechos de autor

© Reservados los derechos de autor por Trespa International BV.



www.trespa.com



TRESPA

Las mejores cualidades en una sola placa



S233

Su distribuidor de Trespa: